

Broil King®

ASSEMBLY MANUAL & PARTS LIST

MANUEL DE MONTAGE & LISTE DE PIÈCES

Broil King

REGAL 420
9562-14
9562-17
9562-54
9562-57



Broil King

REGAL 490
9562-84
9562-87



Broil King

REGAL 420 PRO
9563-14
9563-17
9563-14G
9563-17G



Broil King

REGAL 440 PRO
9563-24
9563-27



Broil King

REGAL 490 PRO
9563-44
9563-47
9563-44MC
9563-47MC



RETAIN FOR FUTURE REFERENCE

VEUILLEZ CONSERVER POUR REFERENCE ULTERIEURE

ASSEMBLY VIDEO

VIDÉO MONTRANT
L'ASSEMBLAGE

VIDEO DE
ENSAMBLAJE



BROILKINGBBQ.COM

Onward
MANUFACTURING COMPANY

SINCE 1906

1000 EAST MARKET STREET
HUNTINGTON, INDIANA, 46750, USA

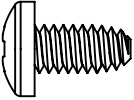

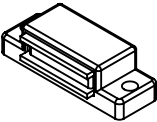


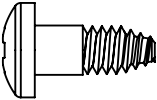
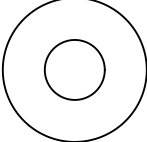

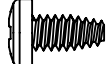
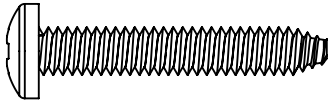
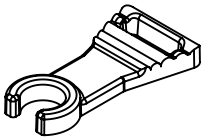
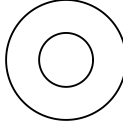

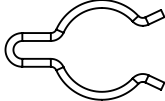
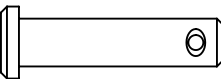

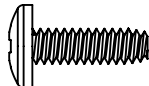
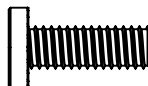

info@omcbbq.com
1-800-265-2150

20084-E77 REV I 02/16



HARDWARE INCLUDED / MATERIAL INCLUS / EQUIPOS INCLUIDO



Y-12865		X22	S21124		X8	Y-12222		X2
Y-12223		X2	S21125		X4	Y-11546		X2
S21125		X2	Y-11795		X2	Y-29304		X6
Y-11560					X4	Y-12127		X2
Y-12857		X4	S21061		X2	Y-11230		X1
S21235		X2	S21233		X2	S35094		X1
S35095		X2						
20005-000								X1



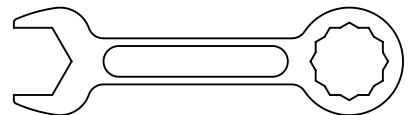
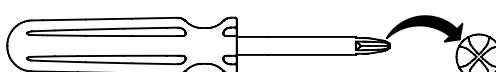
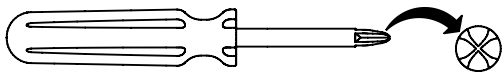
TOOLS REQUIRED / OUTILS NECESSAIRES / HERRAMIENTAS NECESARIAS



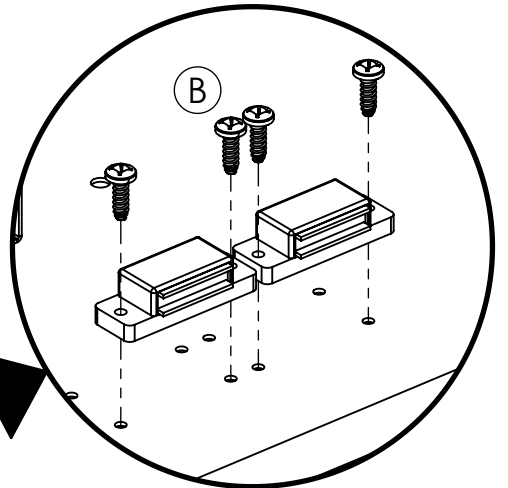
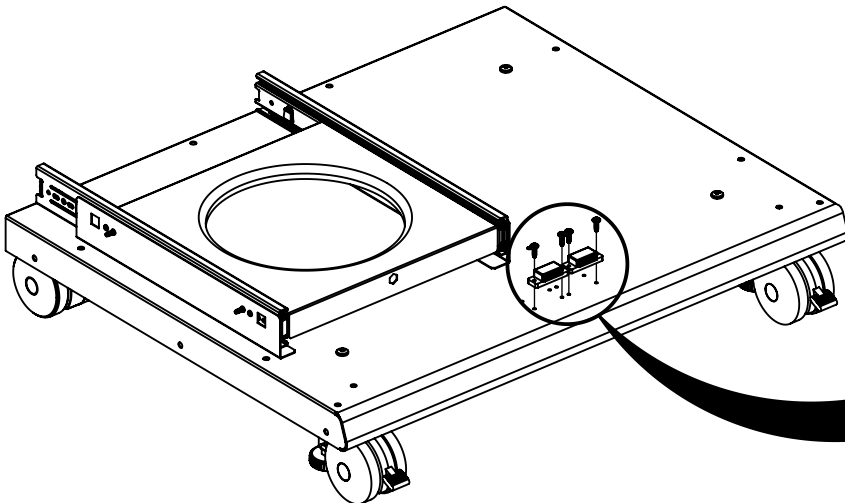
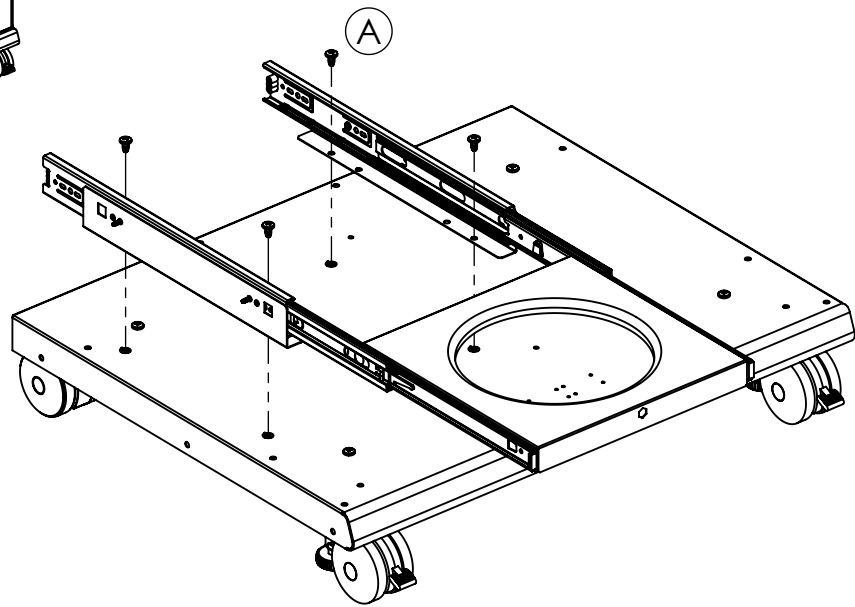
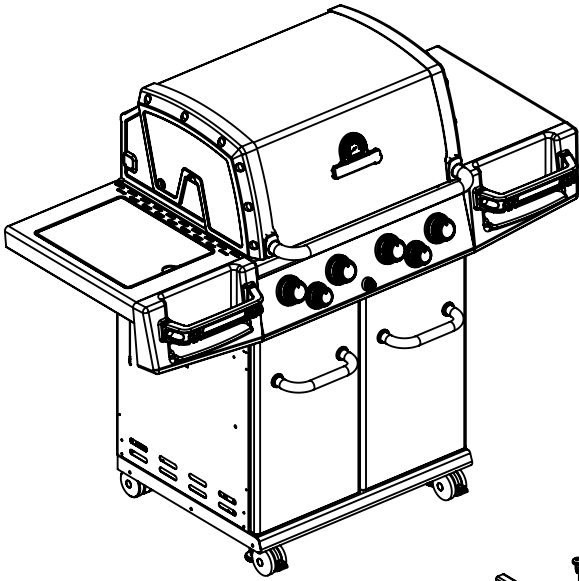
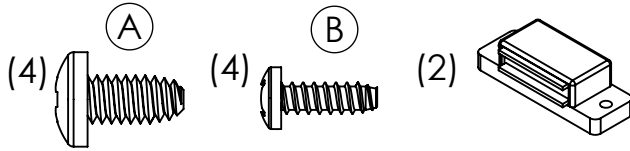
#2 PHILLIPS

#3 PHILLIPS

7/16"



1

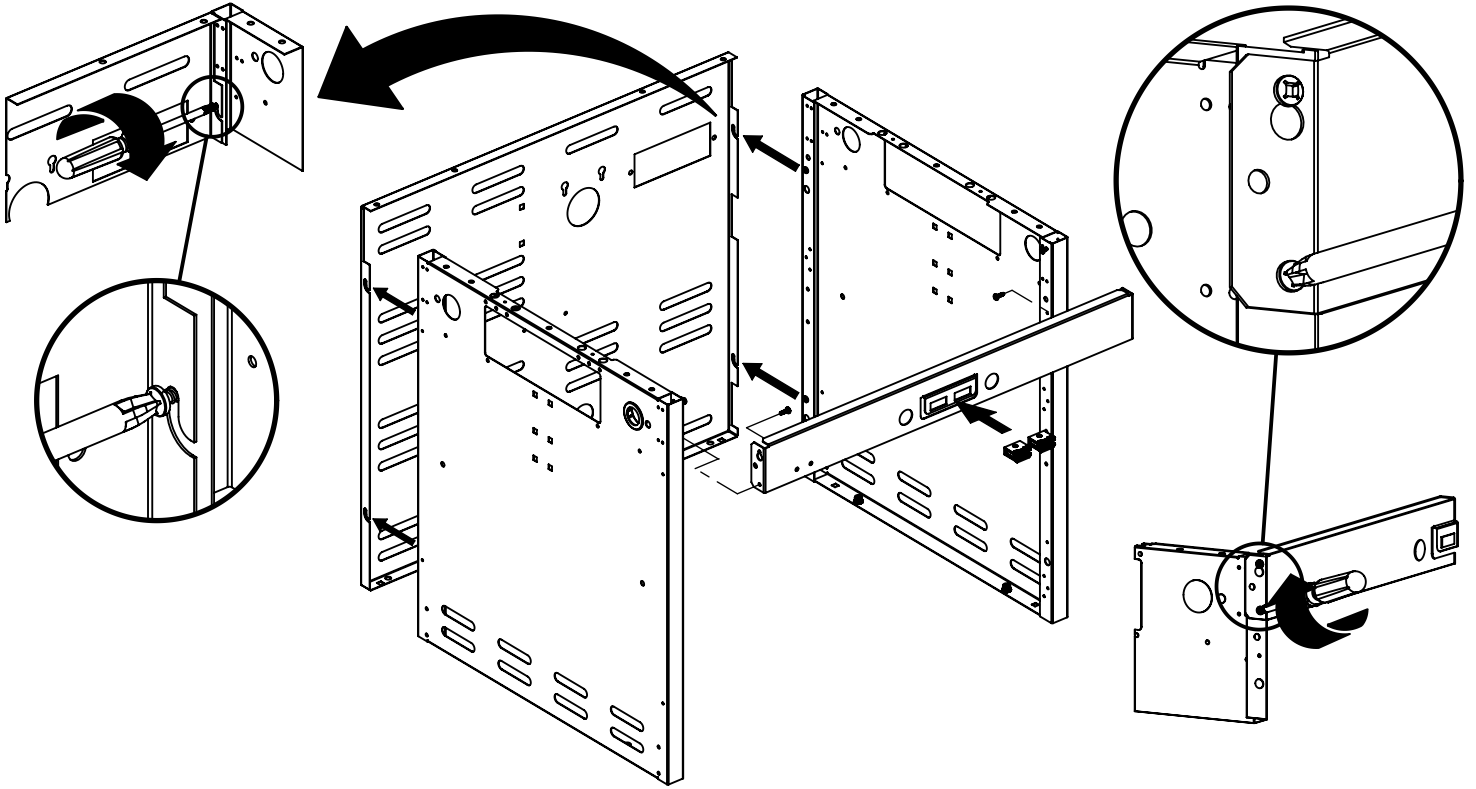
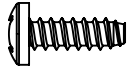


2

(2)

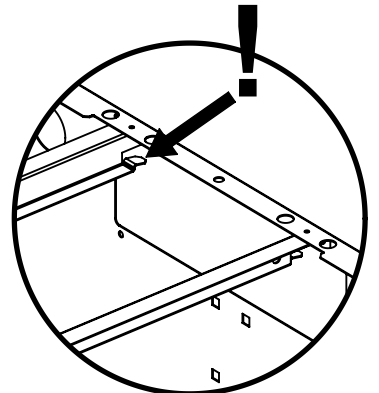
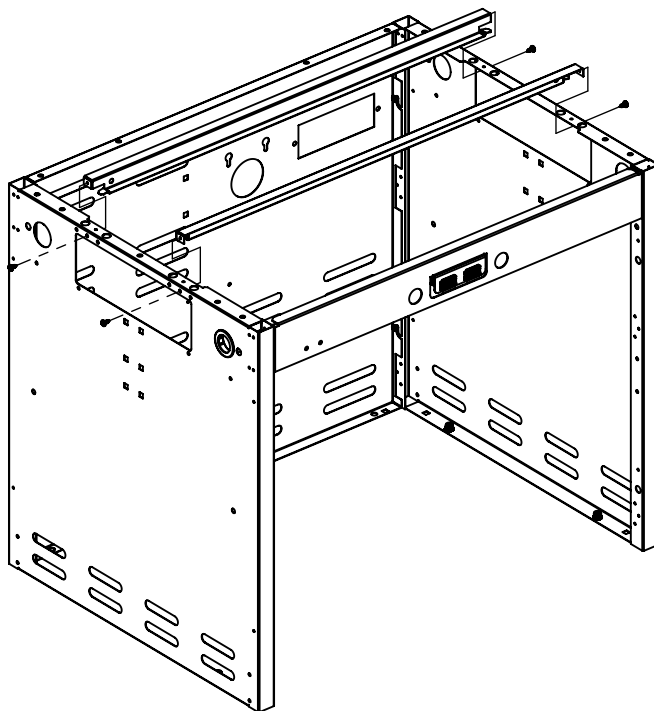
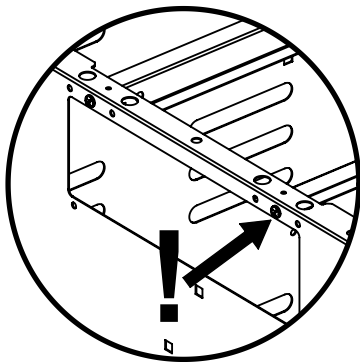
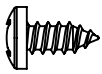


(2)

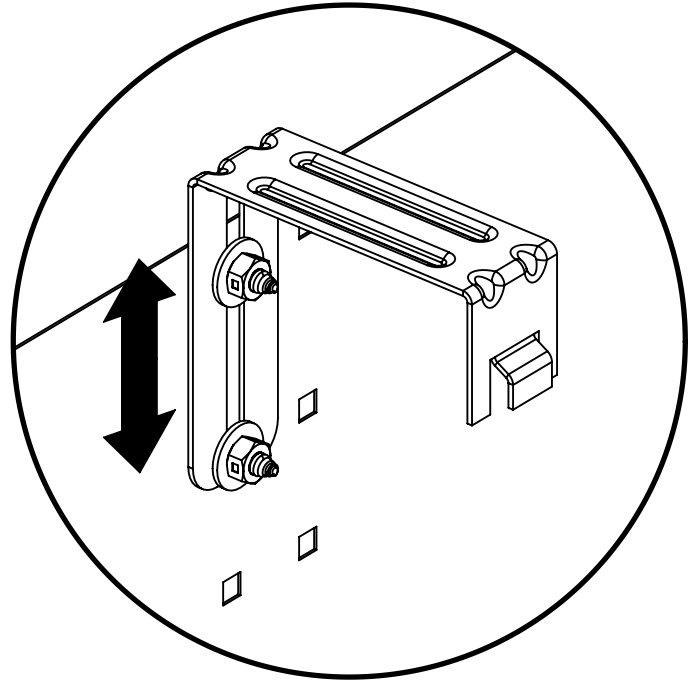
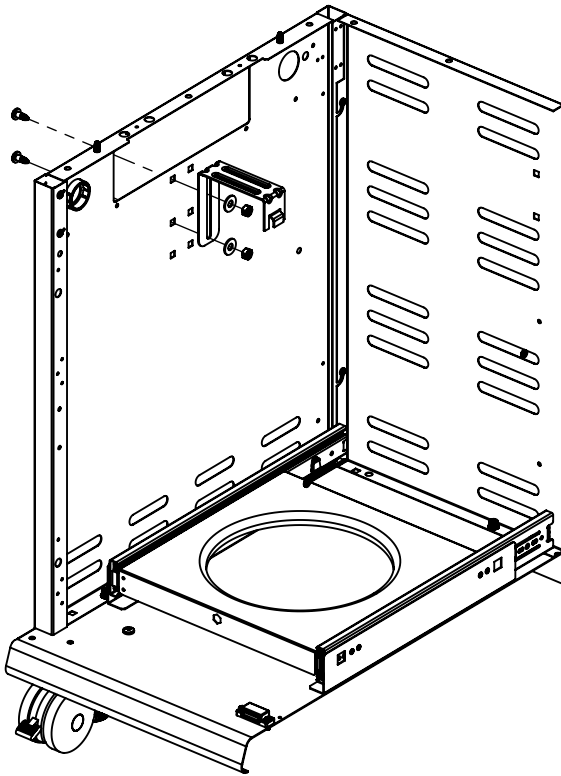
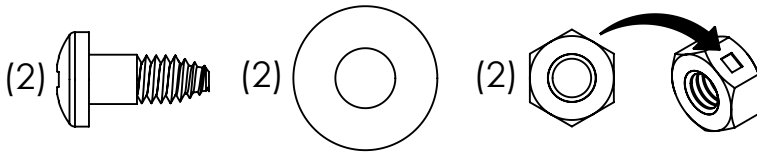


3

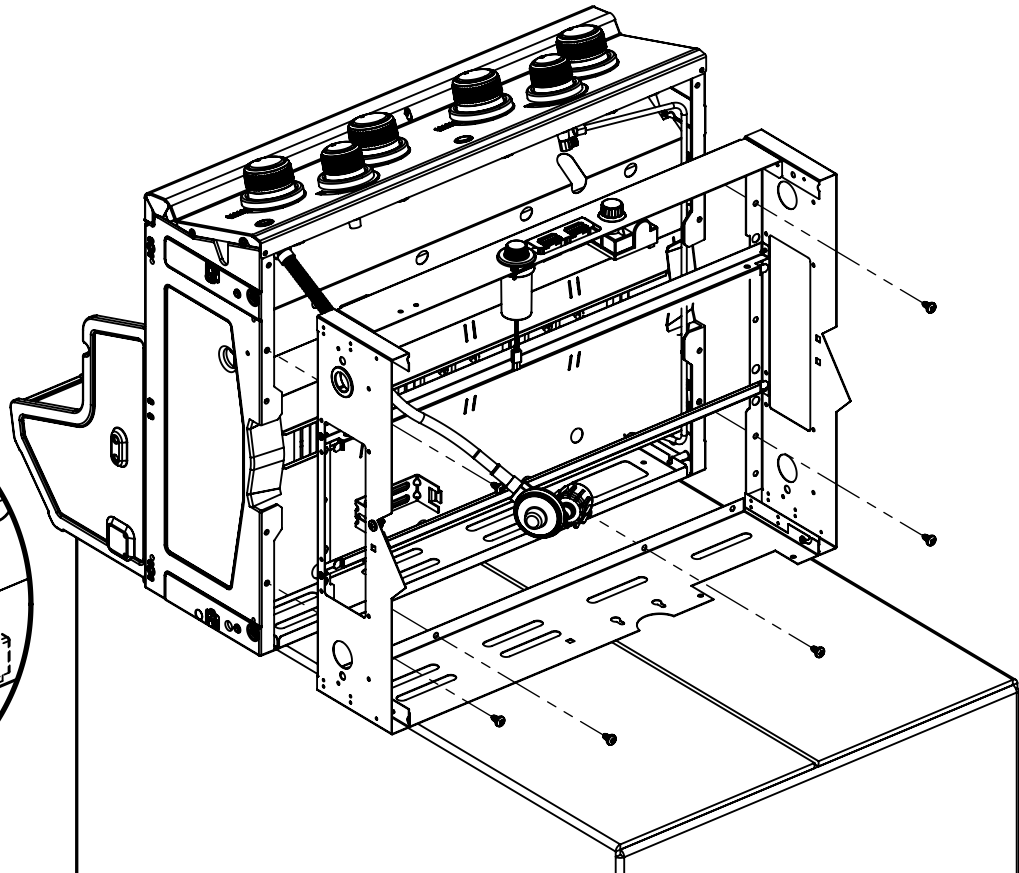
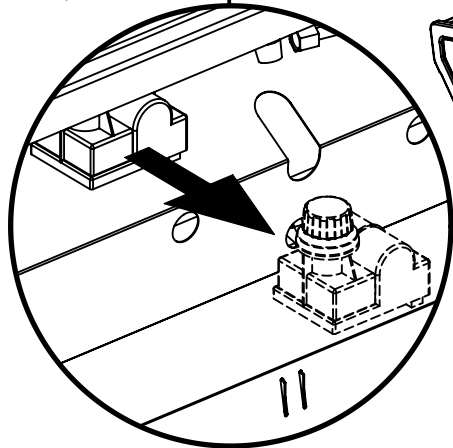
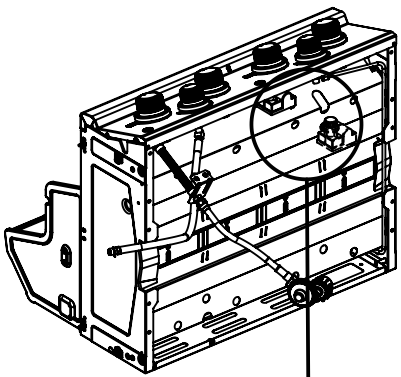
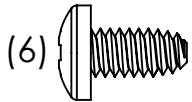
(4)




4

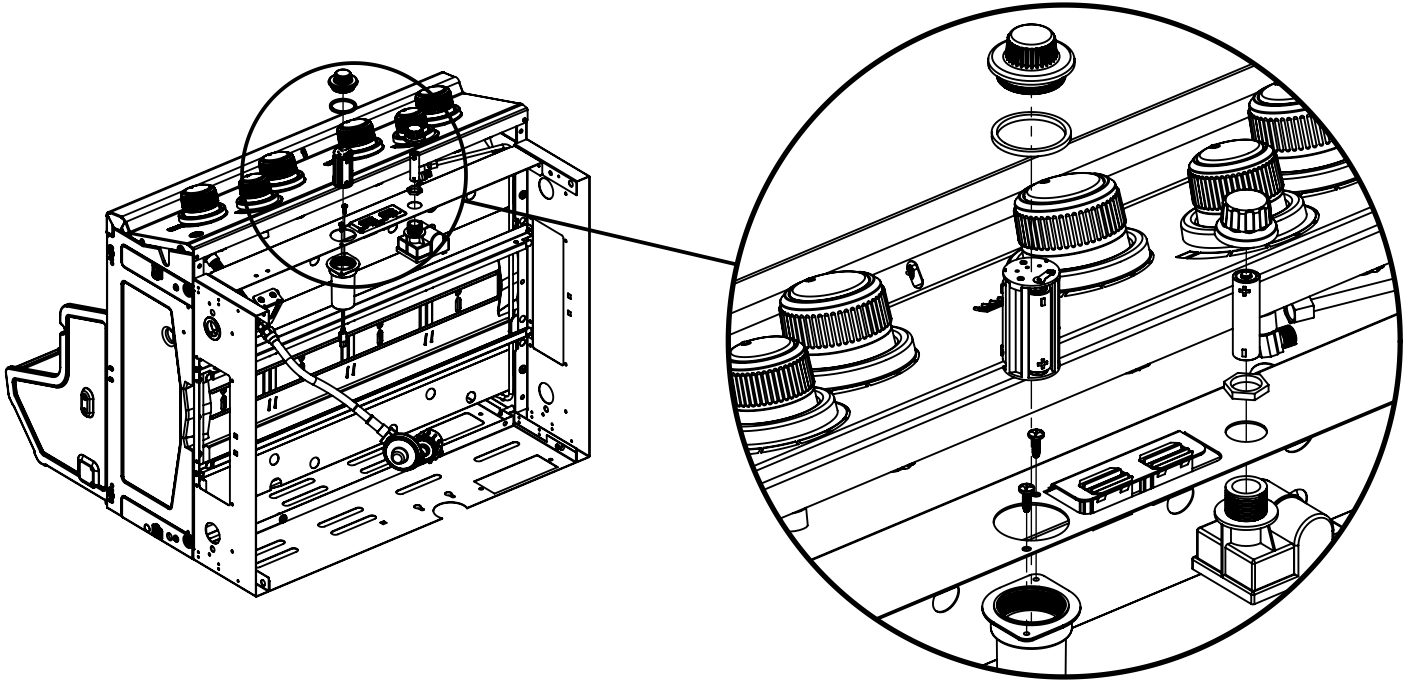


5

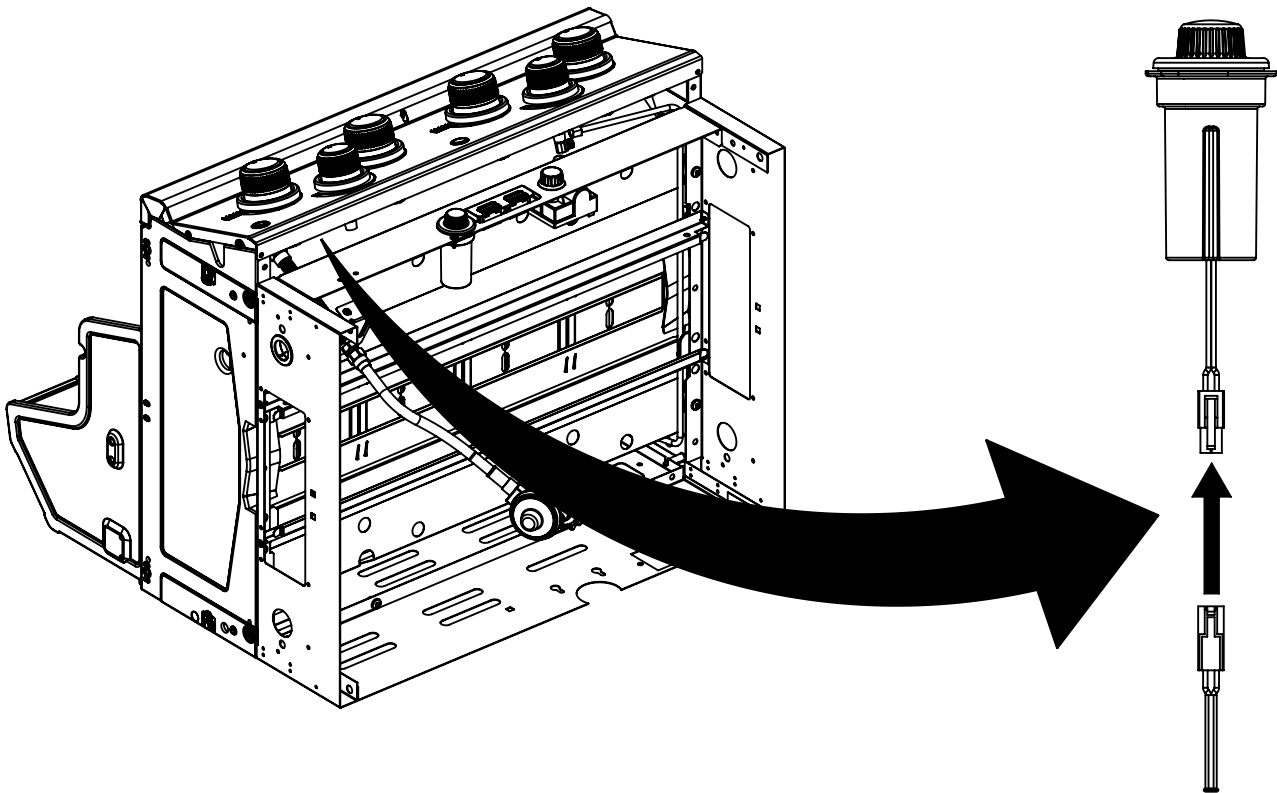


6

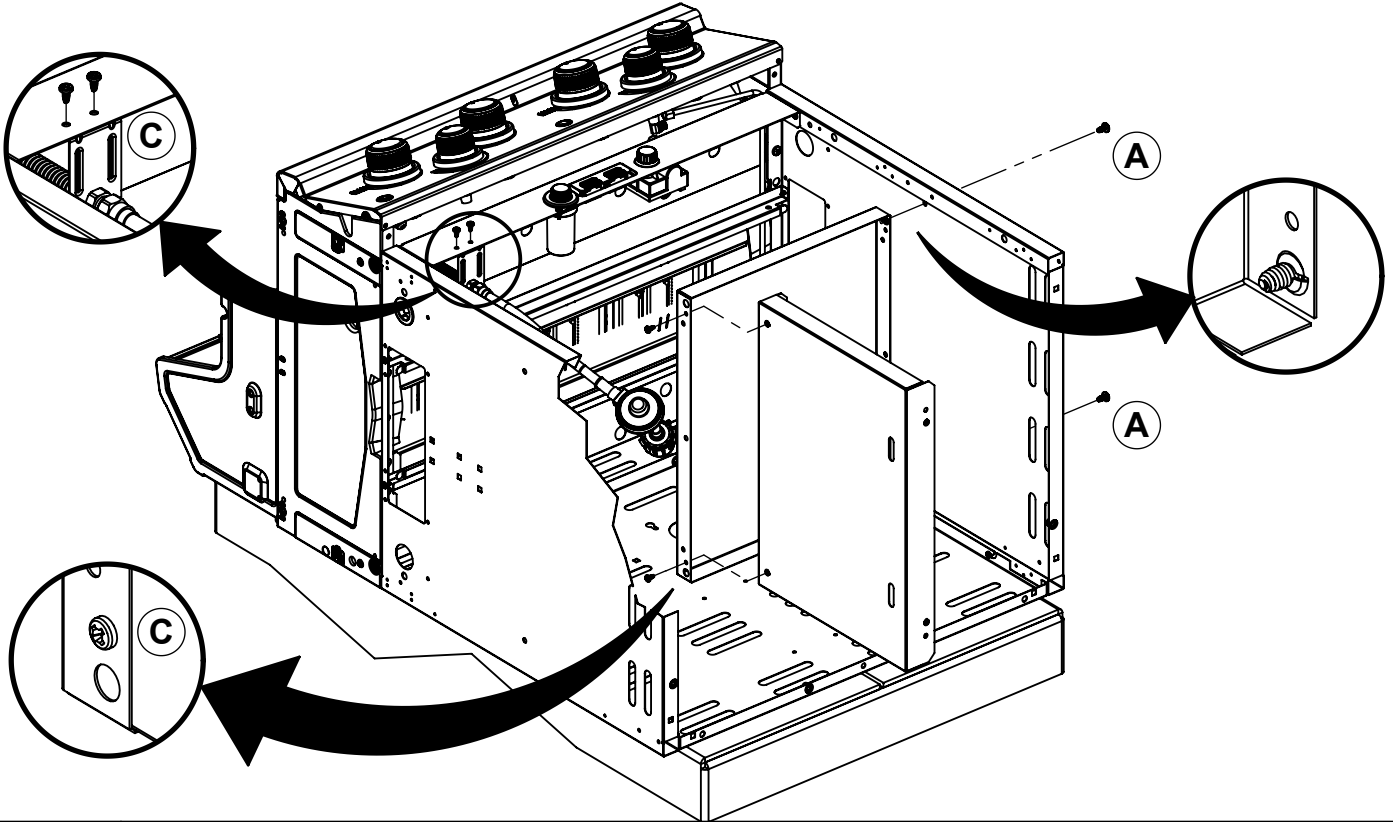
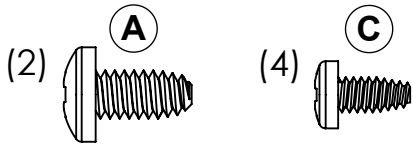
(2) 



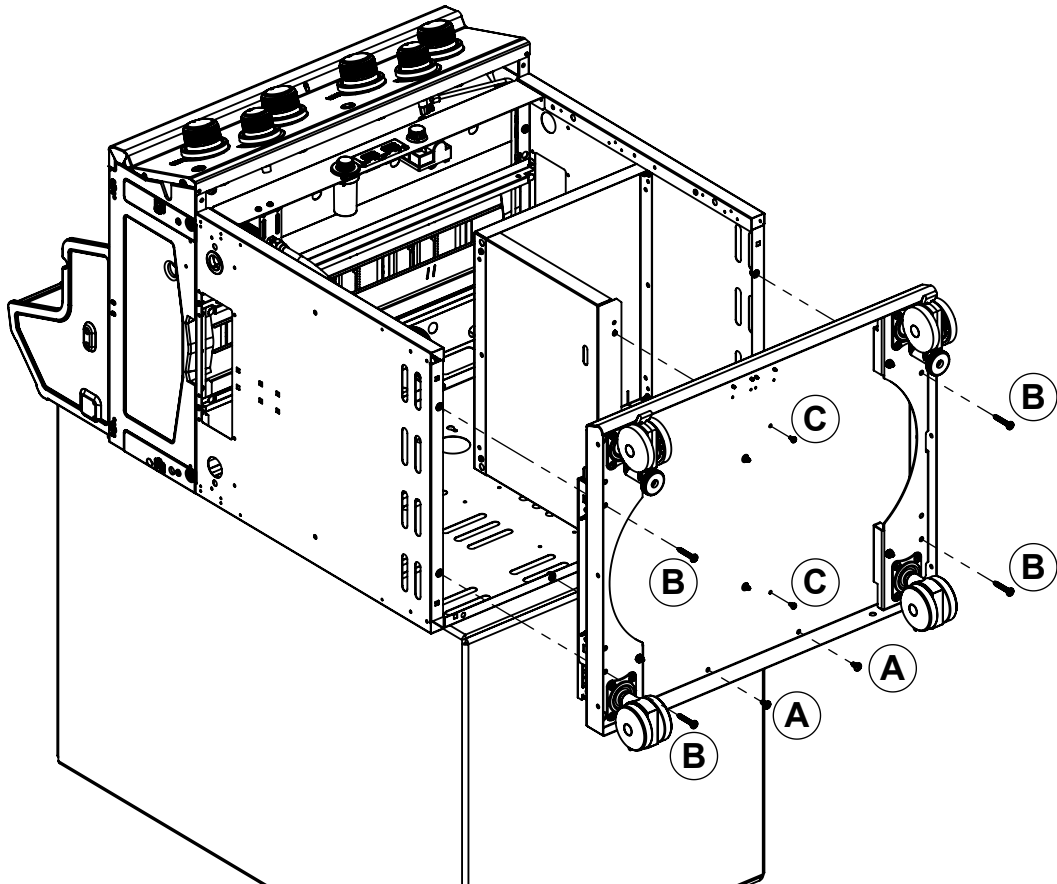
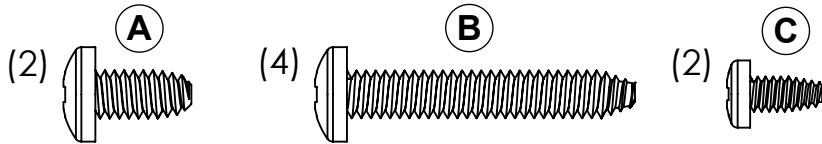
7



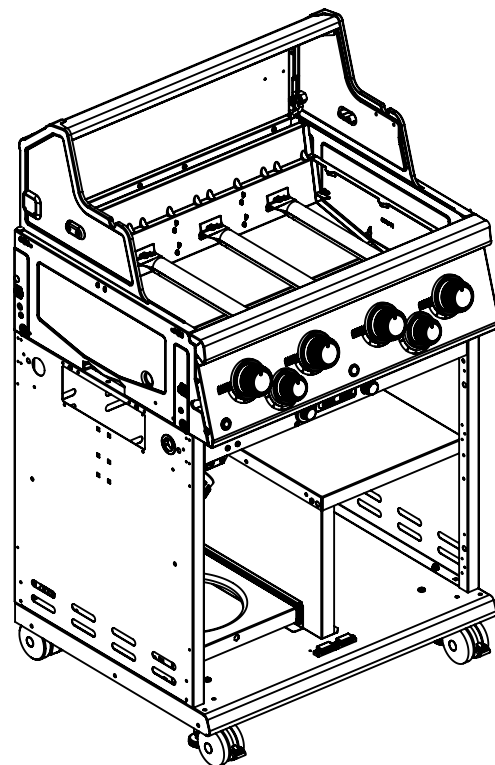
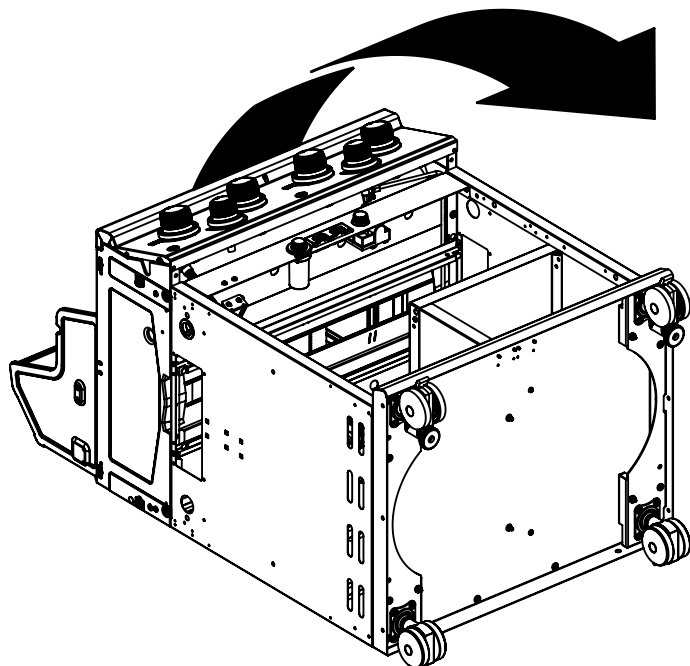
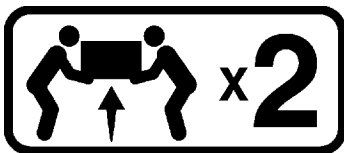
8



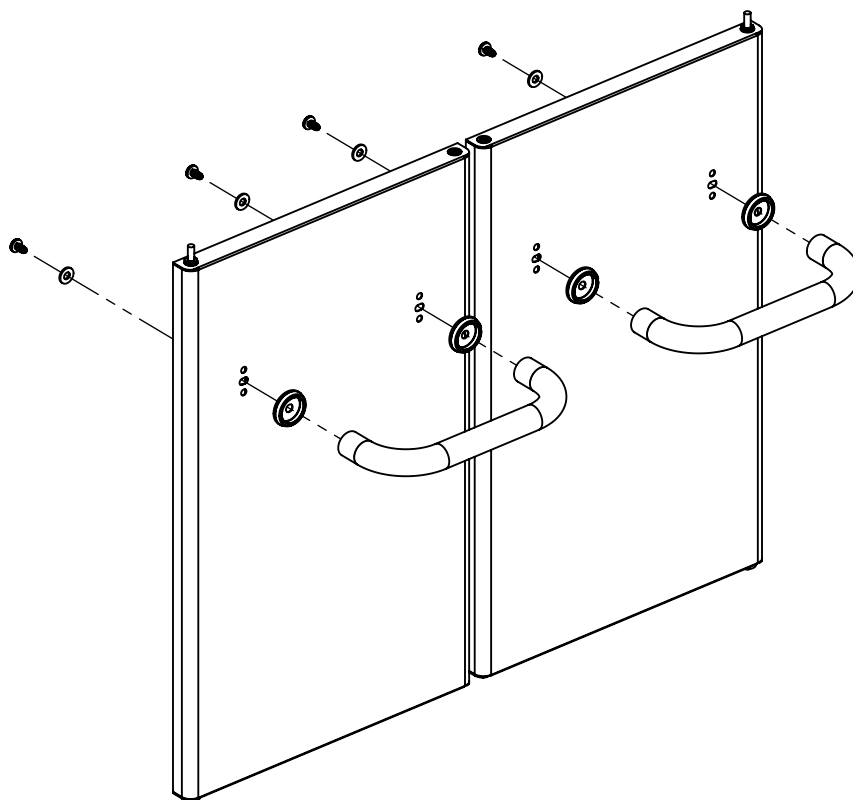
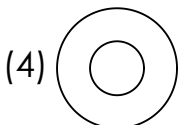
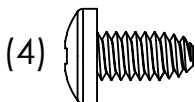
9



10

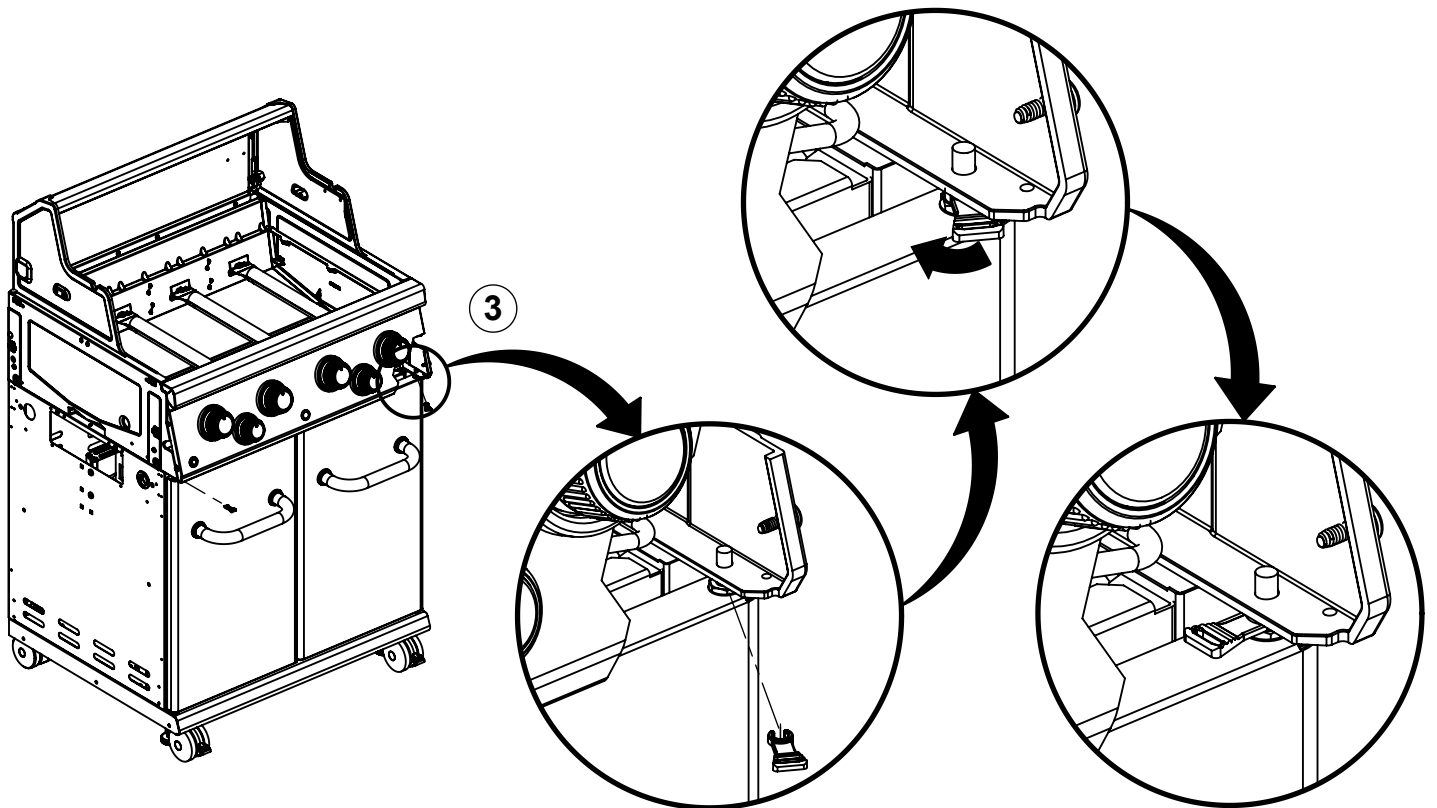
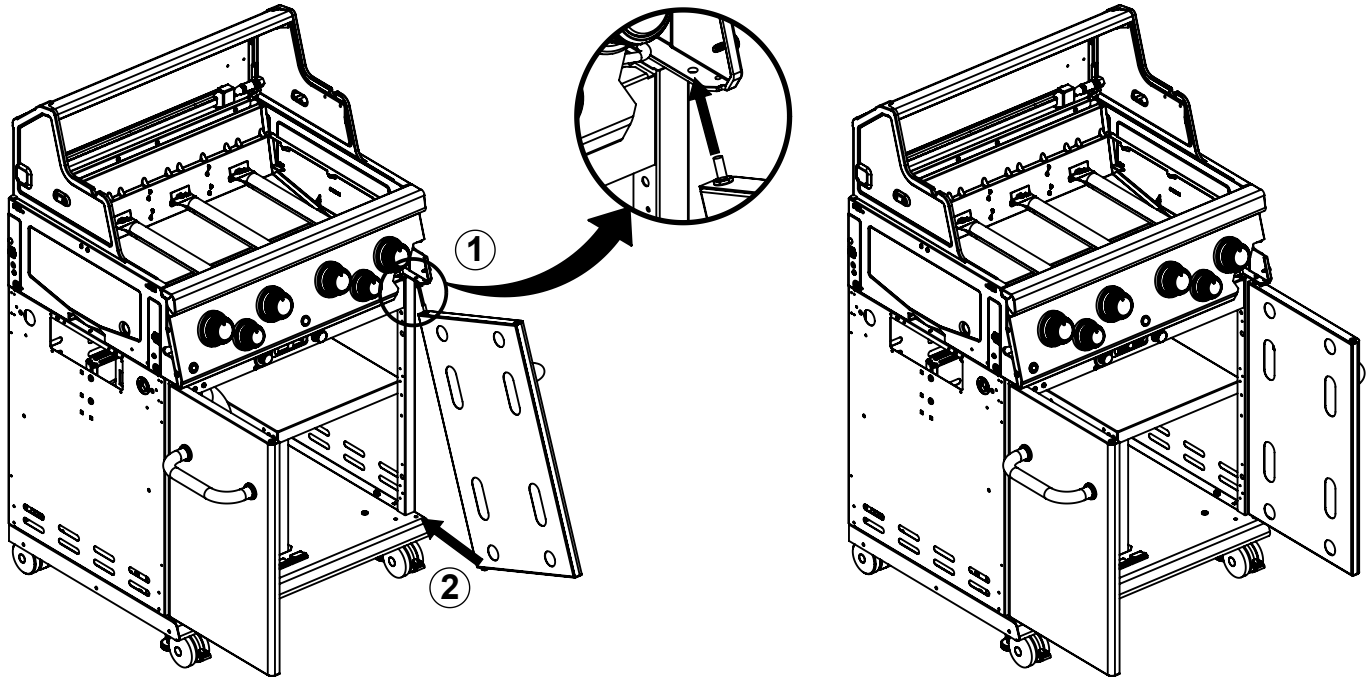
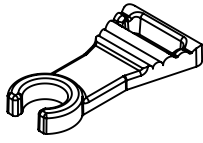


11

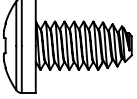


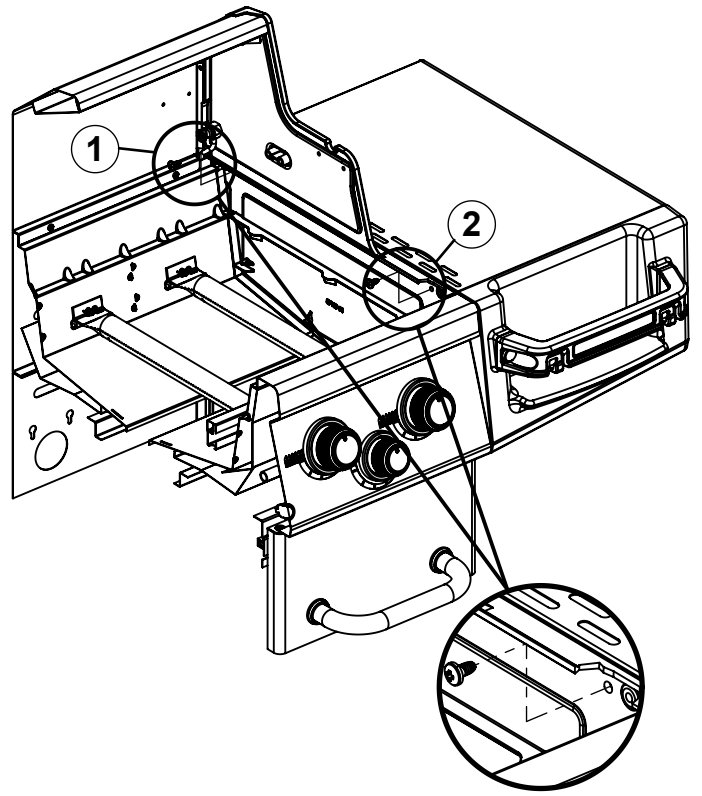
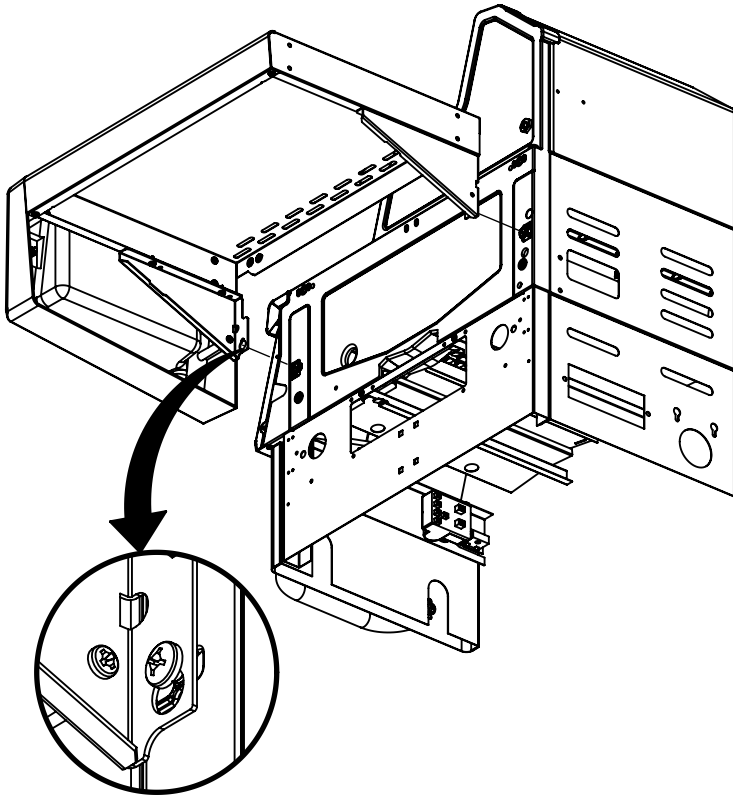
12

(2)

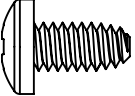


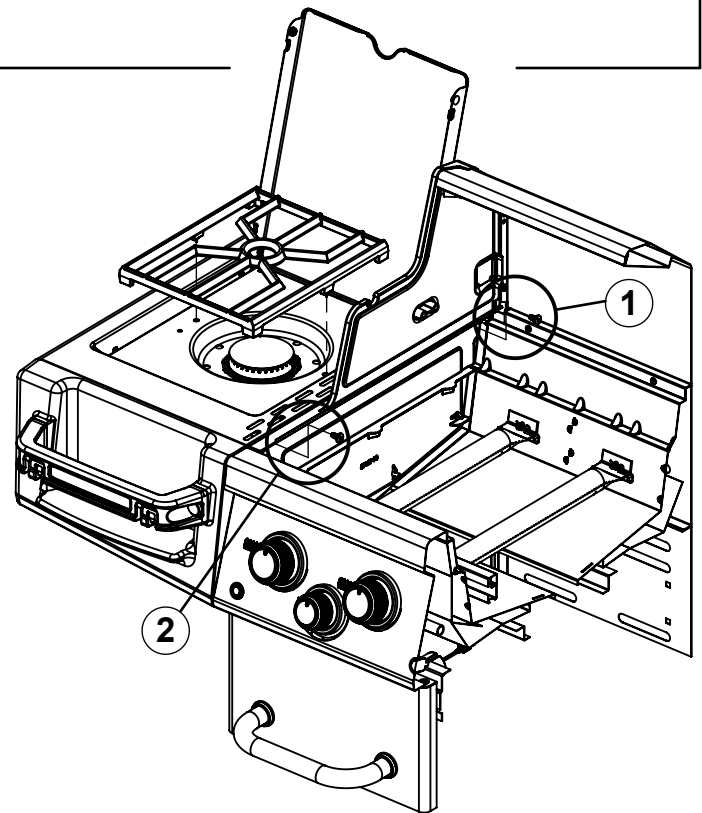
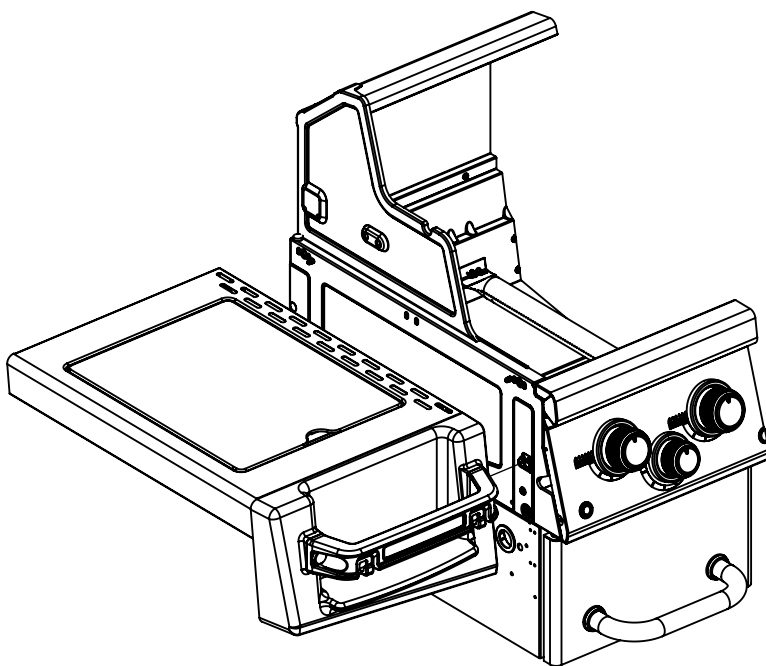
13

(2) 



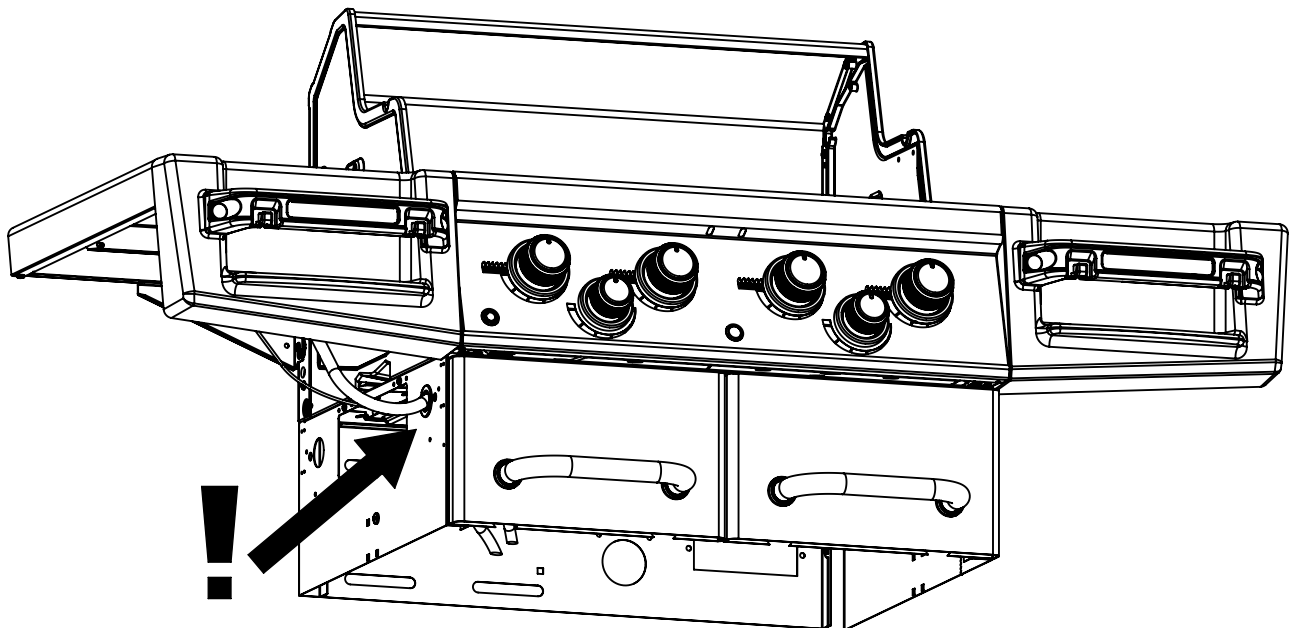
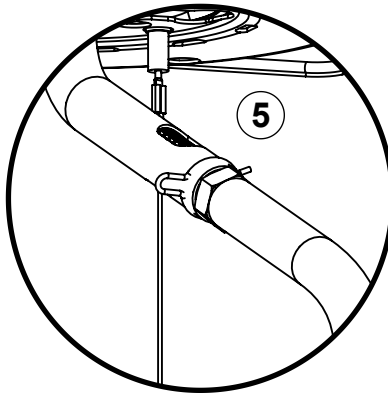
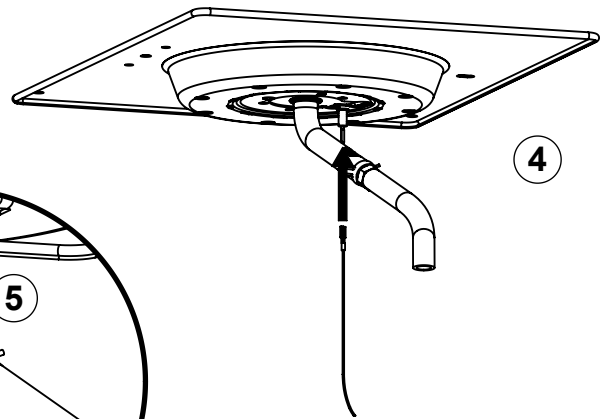
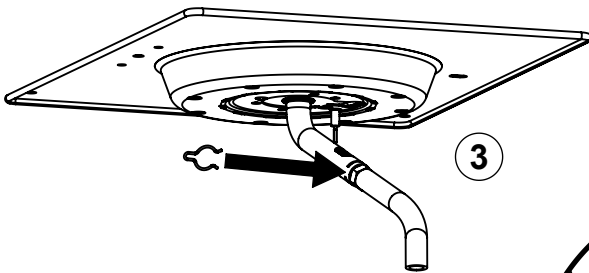
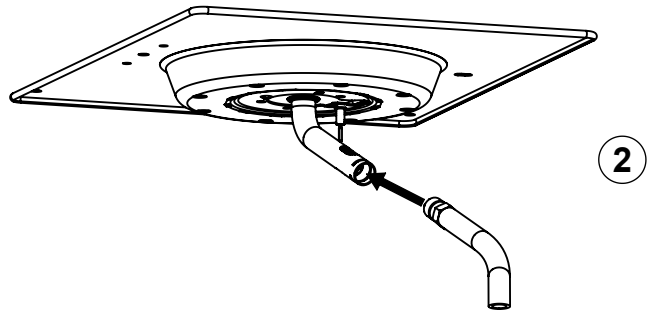
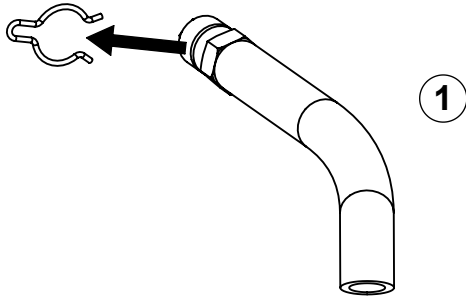
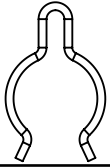
14

(2) 

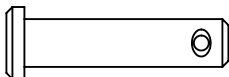


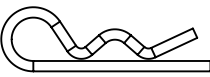
15

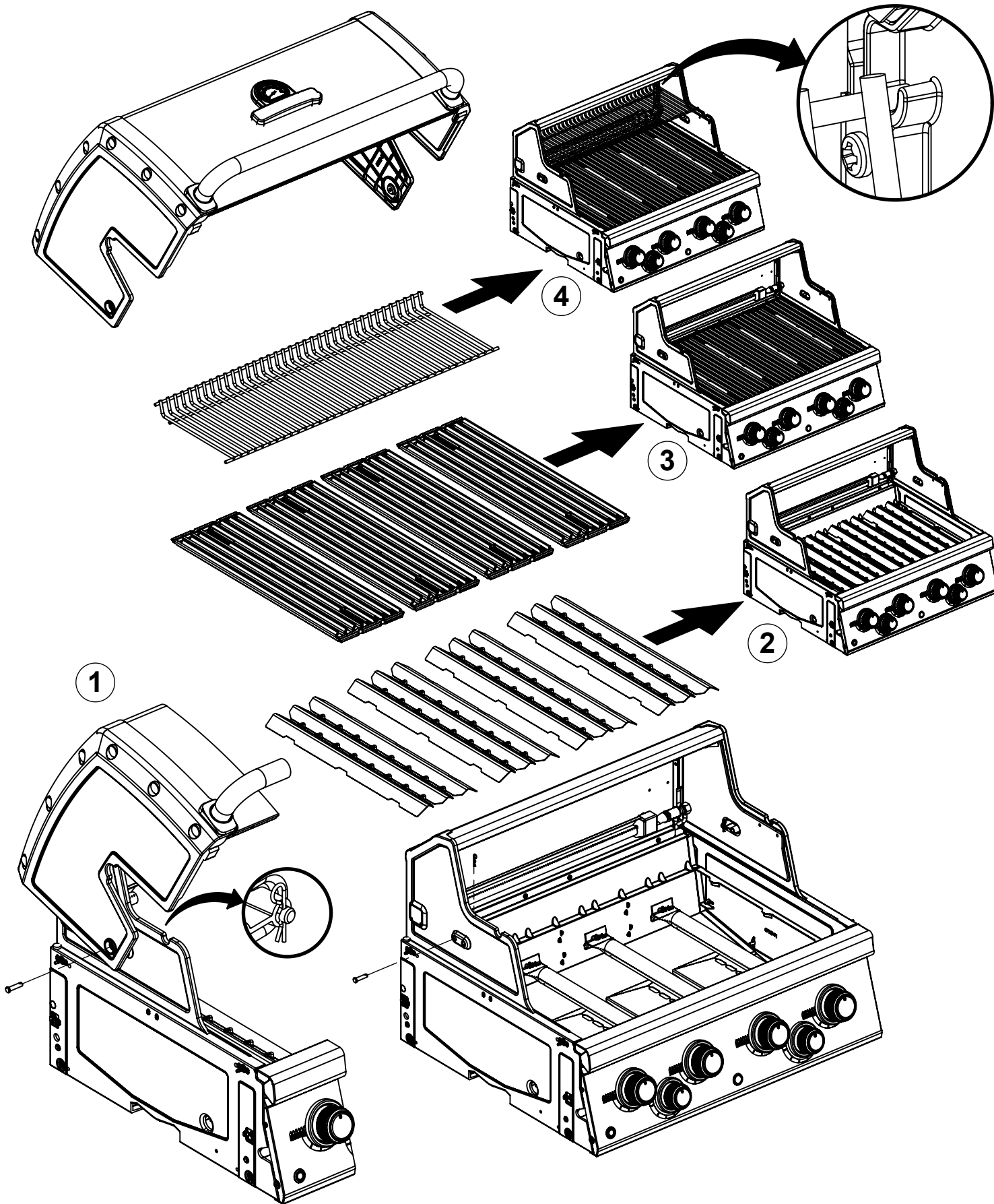
(1)



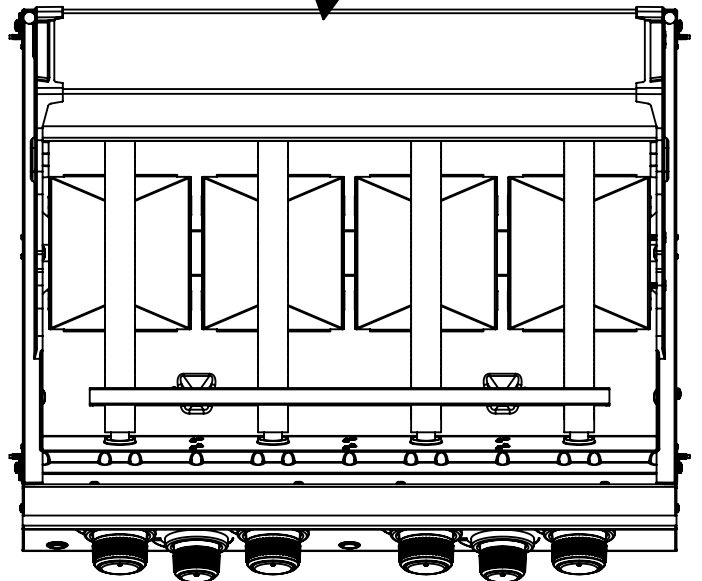
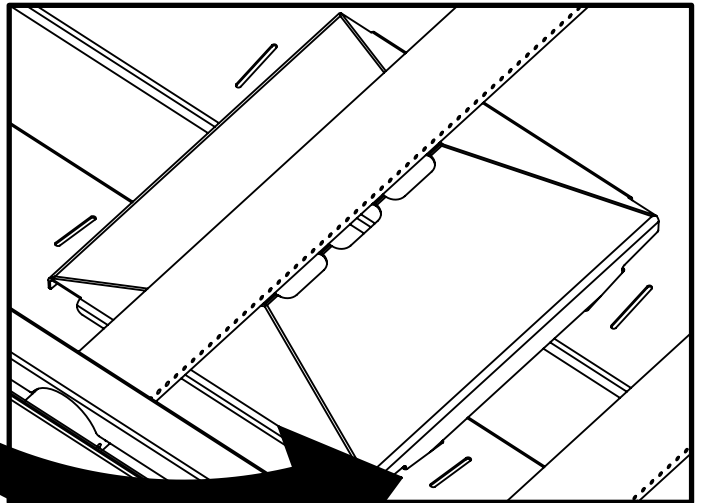
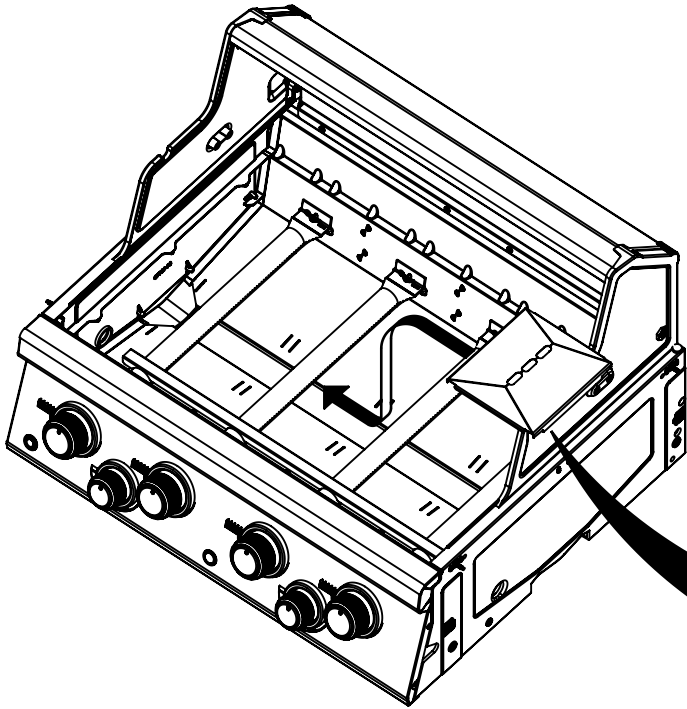
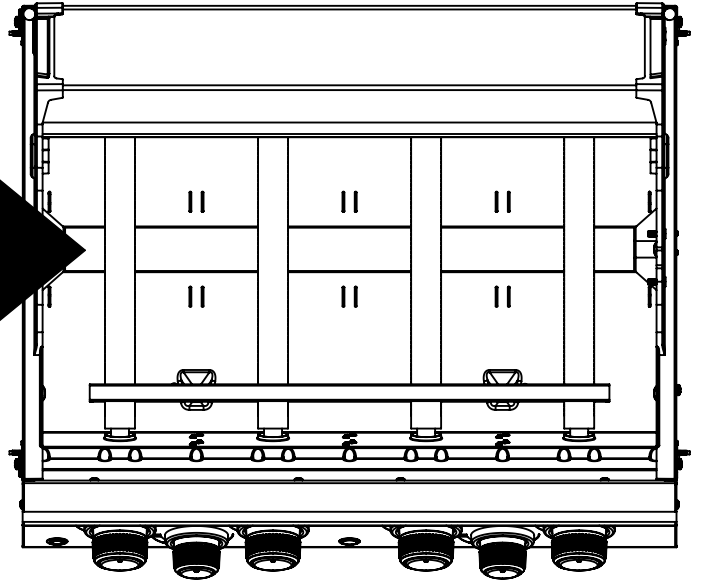
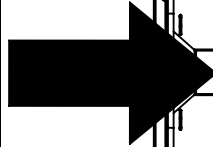
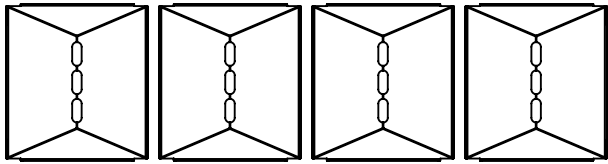
17

(2) 

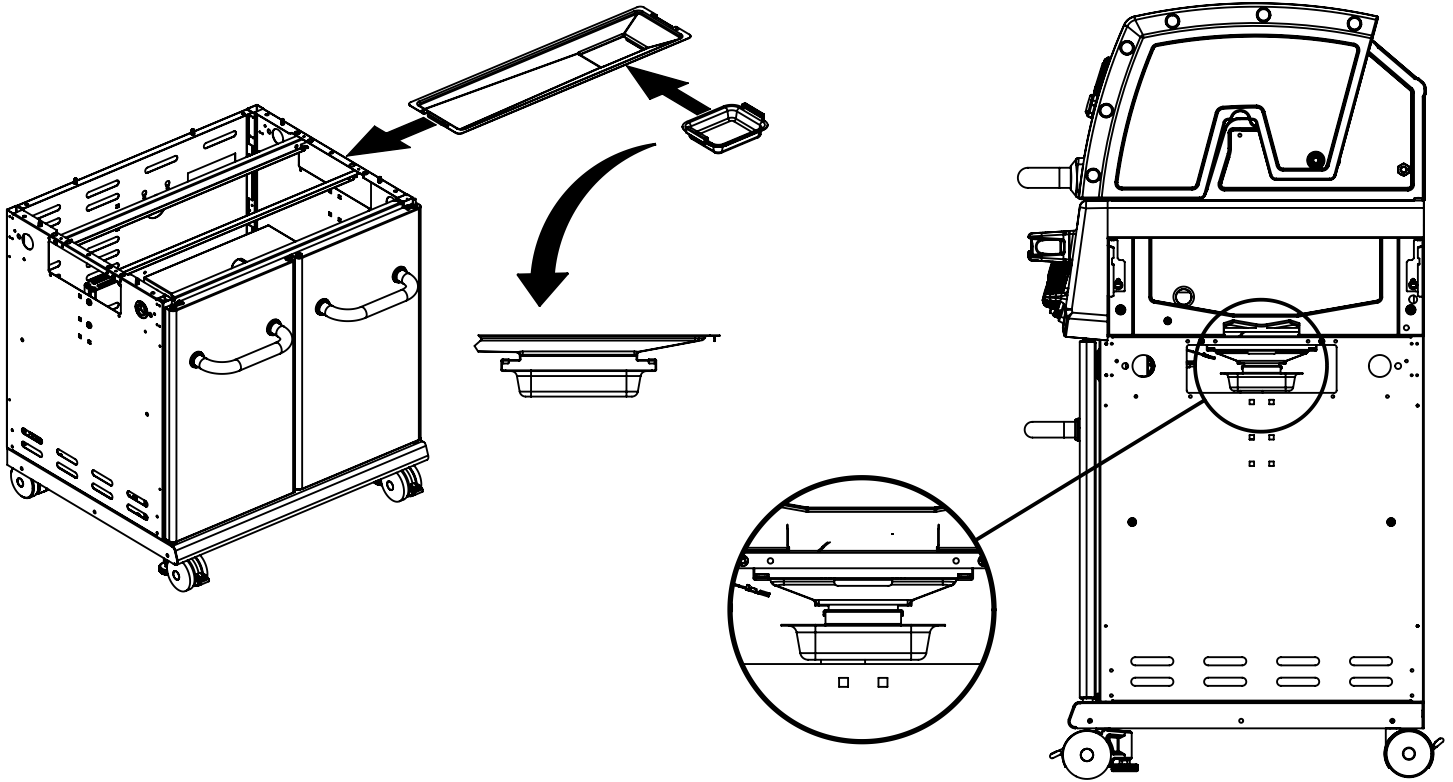
(2) 



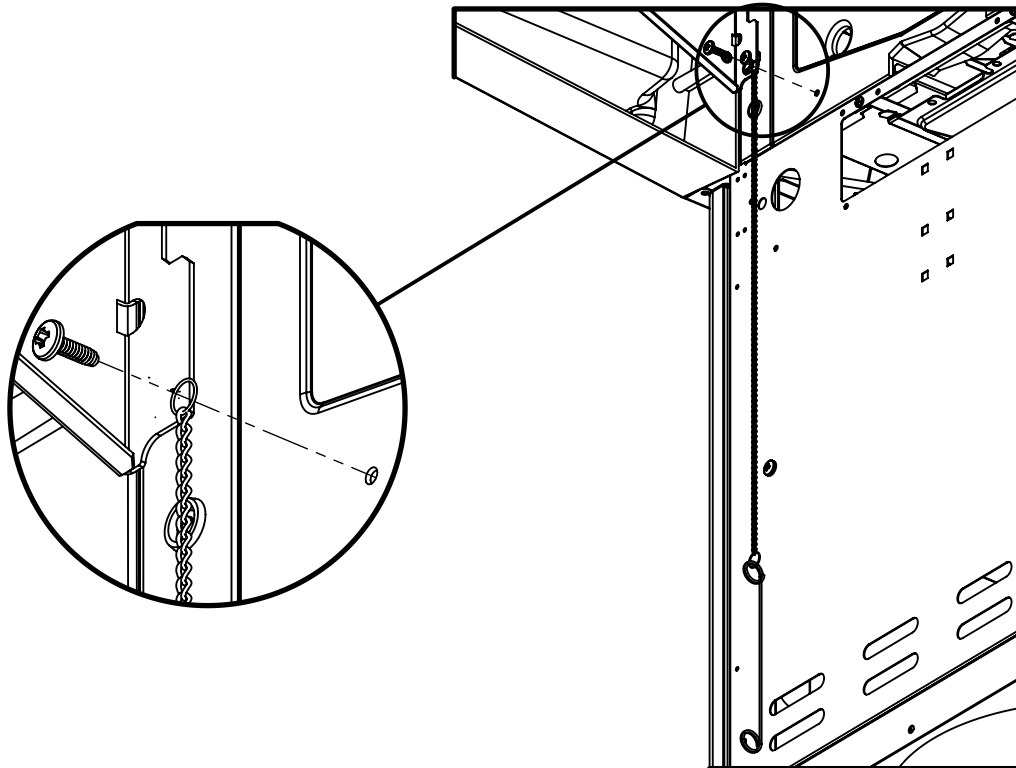
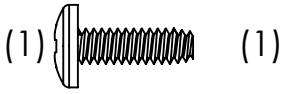
16

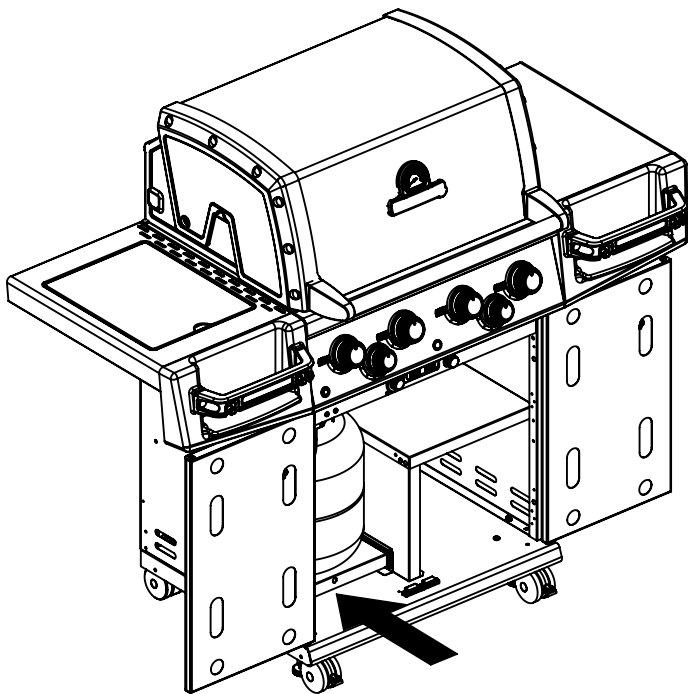
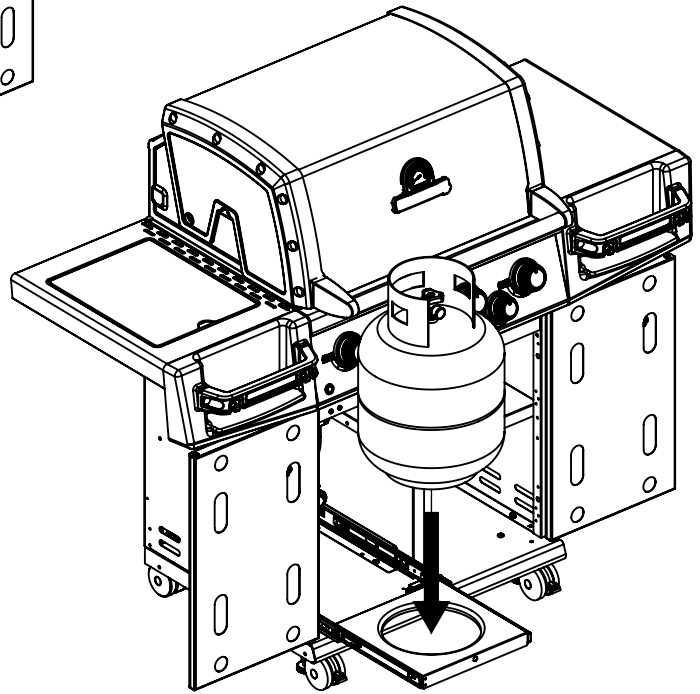
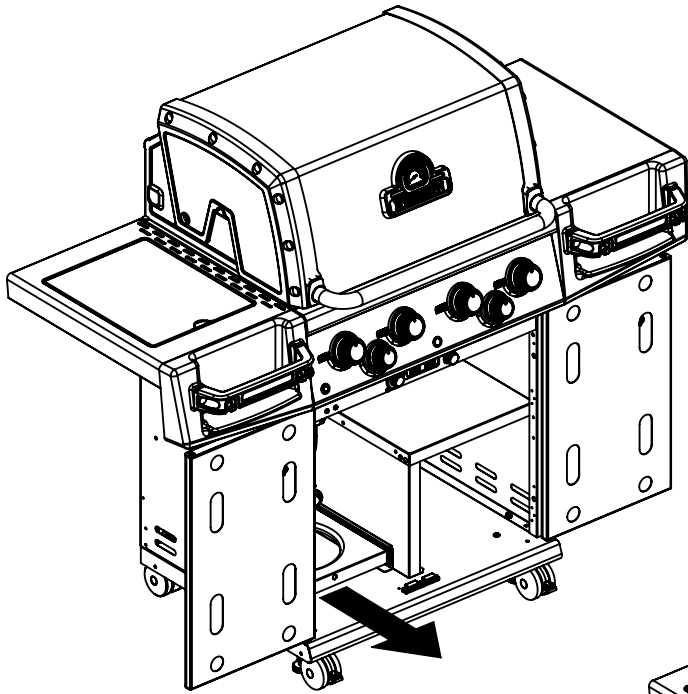


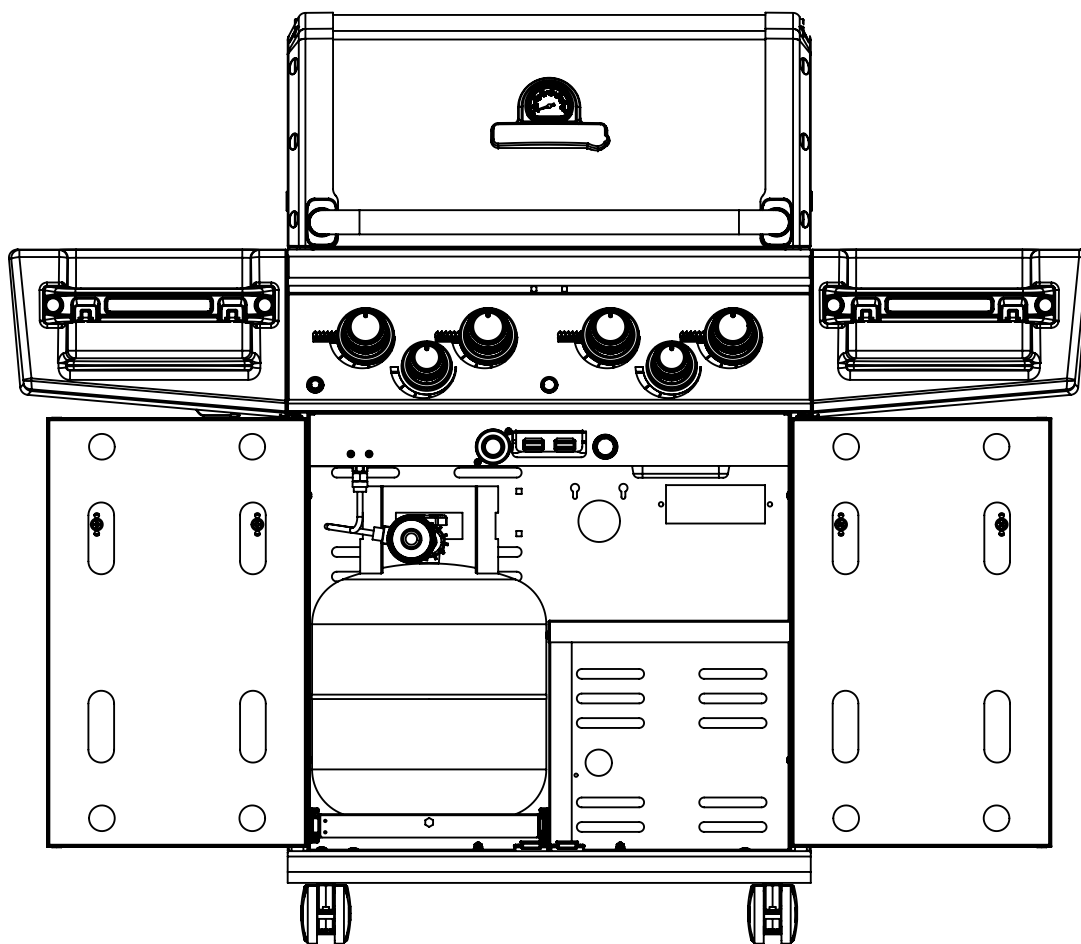
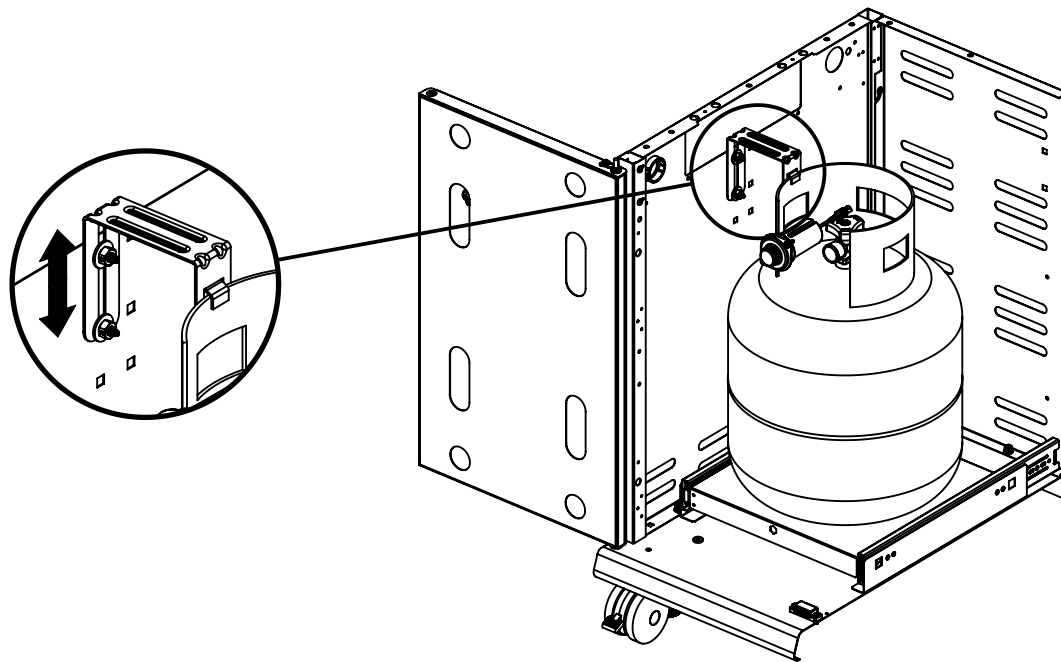
18

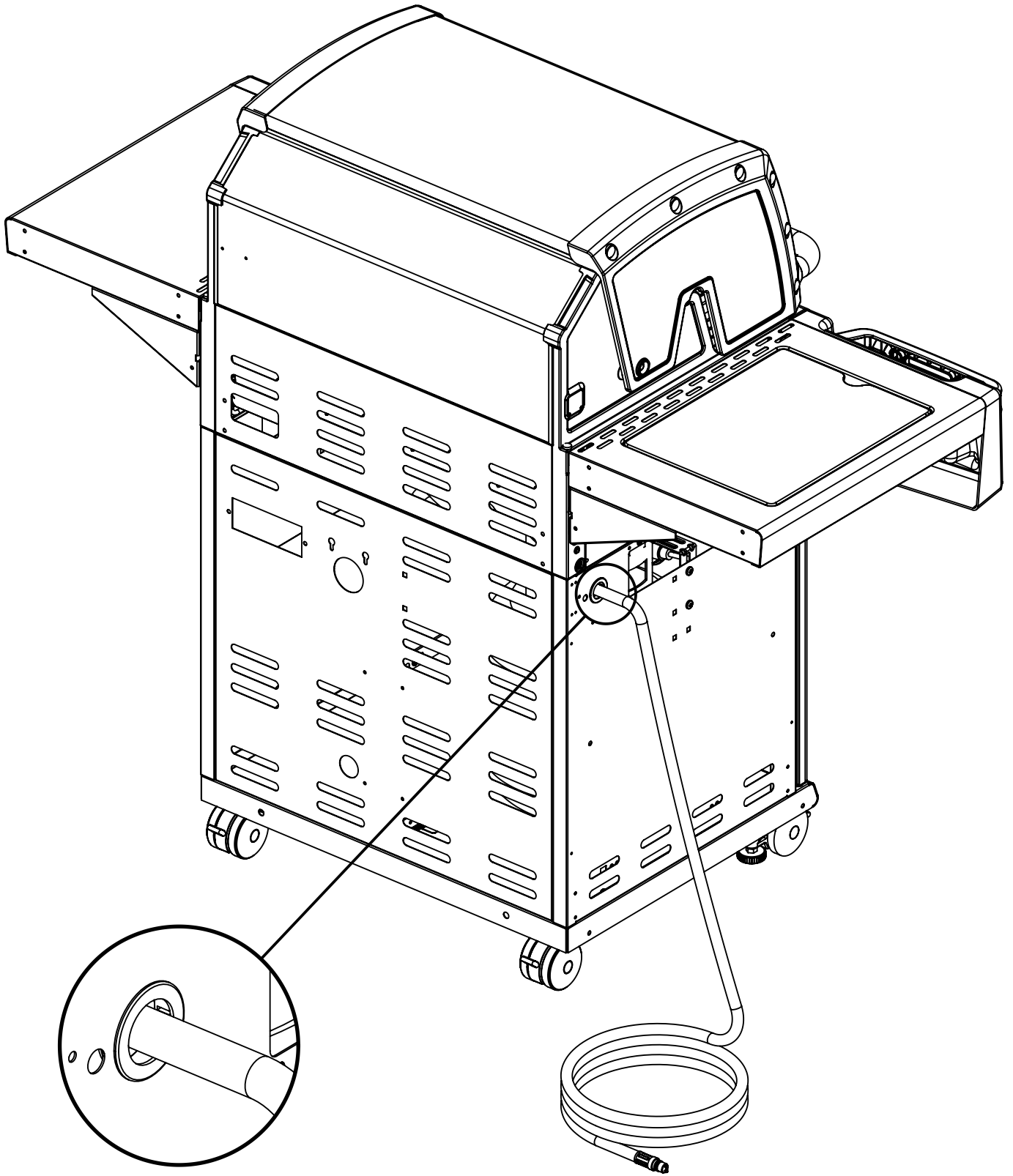


19





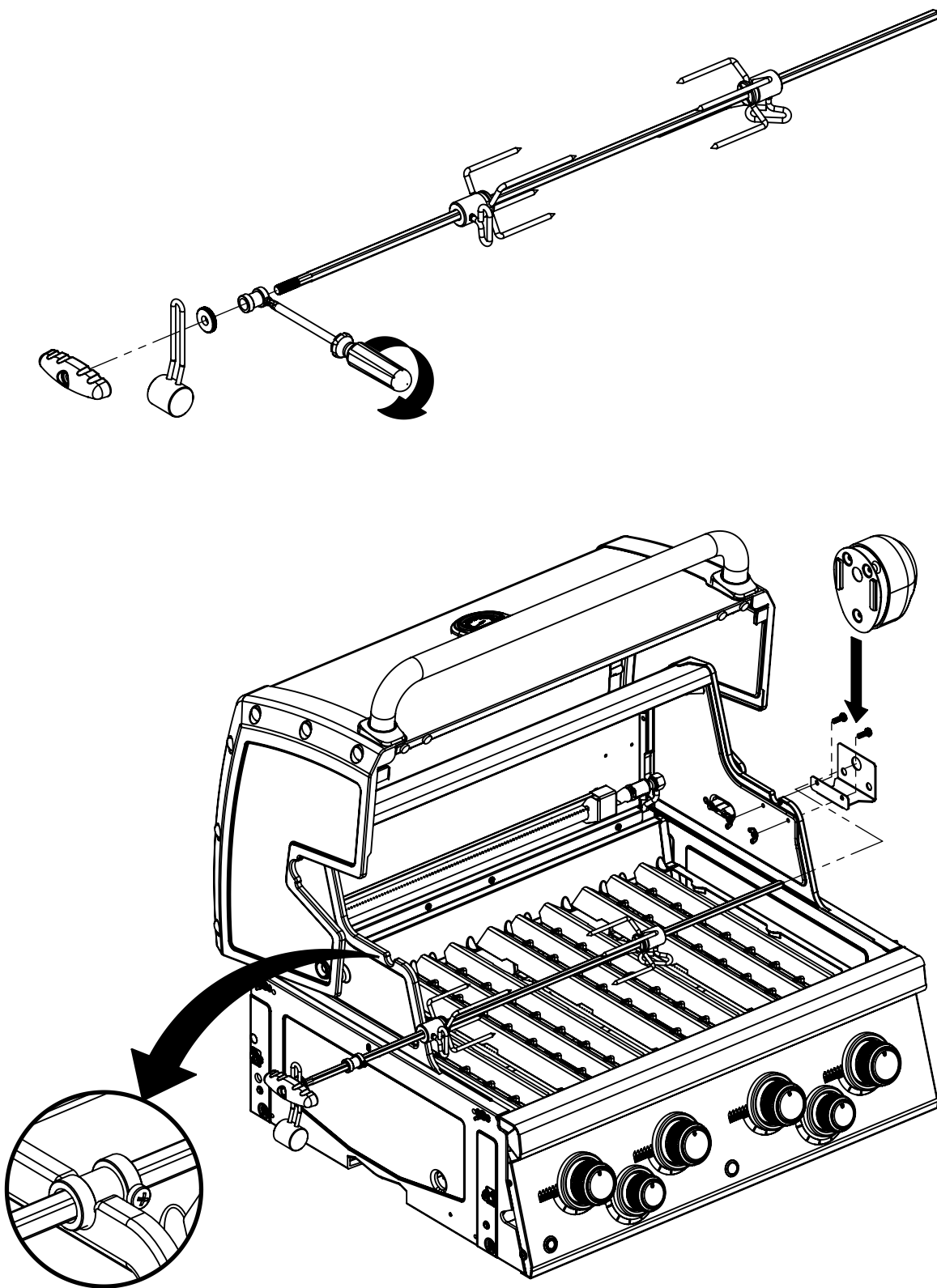






23

(2)  (2) 



PARTS LIST / LISTE DES PIÈCES / LISTA DE PARTES

KEY #	ITEM #	DESCRIPTION	DESCRIPTION	9562-14	9562-54	9562-84	9563-14	9563-24	9563-44	9563-14G	9563-44MC
				9562-17	9562-57	9562-87	9563-17	9563-27	9563-47	9563-17G	9563-47MC
1	87109-931	PANEL - SIDE LEFT	PANNEAU - CÔTE GAUCHE	1	1	1	1	1	1	1	1
2	87109-911	PANEL - SIDE RIGHT	PANNEAU - CÔTE DROITE	1	1	1	1	1	1	1	1
3	27205-014	PANEL - FRONT INNER	PANNEAU FRONTAL ARRIERE	1	1	1	1	1	1	1	1
4	27205-924R	PANEL - INNER REAR	PANNEAU INTERIEUR ARRIERE	1	1	1	1	1	1	1	1
5	27249-904	GREASE SHIELD	PROTECTION CONTRE LA GRAISSE	4	4	4	4	4	4	4	4
6	27005-91	HEAT SHIELD	PROTECTION CONTRE LA CHALEUR	3	3	3	1	3	3	1	3
7	Y-11544	SCREW - BURNER	VIS - BRÛLEUR	4	4	4	4	4	4	4	4
8	S21242	HITCH PIN CLIP	ATTACHE DE CHEVILLE	4	4	4	4	4	4	4	4
10	82305-021R	PANEL - REAR COOKBOX	PANNEAU - RECIPIENT	1	1	1	1	1	1	1	1
12	82315-021	PANEL - HOOD	PANNEAU DE LA CUVE	1	1	1	1	1	1	1	1
18	22005-281	GRID - PORCELAIN	GRILLE EN PORCELAINE	•	4	4	•	•	•	•	•
	22022-284	GRID	GRILLE	2	•	•	2	2	2	2	2
20	22005-991	GRID - WARMING RACK	GRILLE - MAINTIEN AU CHAUD	1	1	1	1	1	1	1	1
22	22225-014	COLLECTOR BOX - FRONT LOWER RECIPIENT - FRONTAL INFERIEUR	CAJA RECOLECTORA - DELANTERA INFERIOR	1	1	1	1	1	1	1	1
24	22215-014	COLLECTOR BOX - FRONT UPPER RECIPIENT - FRONTAL SUPERIEUR	CAJA RECOLECTORA - DELANTERA SUPERIOR	1	1	1	1	1	1	1	1
25	22909-104LP	BURNER	BRÛLEUR	4/0	4/0	4/0	4/0	4/0	4/0	4/0	4/0
	22909-104NG	BURNER	BRÛLEUR	0/4	0/4	0/4	0/4	0/4	0/4	0/4	0/4
26	22001-769	CONTROL KNOB	BOUTON DE CONTROLE	4	4	4	4	4	4	4	4
26A	22001-689	CONTROL KNOB	BOUTON DE CONTROLE	•	•	2	•	1	2	•	2
27	22002-264	CONTROL BEZEL	MONTURE DE CONTROLE	4	4	4	4	4	4	4	4
27A	22001-164	CONTROL BEZEL	MONTURE DE CONTROLE	•	•	2	•	1	2	•	2
28	22005-814	CONTROL COVER	PANNEAU DE CONTROLE	1	1	•	1	•	•	1	•
	22005-834	CONTROL COVER	PANNEAU DE CONTROLE	•	•	•	•	1	•	•	•
	22005-884	CONTROL COVER	PANNEAU DE CONTROLE	•	•	1	•	•	1	•	•
32	10111-15A	HOSE	TUYAU	1/0	1/0	1/0	1/0	1/0	1/0	1/0	1/0
34	S13473-091	HOSE-SIDE BURNER LP	TUYAU DU BRÛLEUR LATERAL PL	•	•	1/0	•	1/0	1/0	•	1/0
	S13473-132	HOSE-SIDE BURNER NG	TUYAU DU BRÛLEUR LATERAL GN	•	•	0/1	•	0/1	0/1	•	0/1
34A	Y-11230	COTTER PIN	ATTACHE DE CHEVILLE	•	•	1	•	1	1	•	1
35	29005-014	CONTROL ASSEMBLY	SOUPAPE	1/0	1/0	•	1/0	•	•	1/0	•
	29005-017	CONTROL ASSEMBLY	SOUPAPE	0/1	0/1	•	0/1	•	•	0/1	•
	29005-034	CONTROL ASSEMBLY	SOUPAPE	•	•	•	•	1/0	•	•	•
	29005-037	CONTROL ASSEMBLY	SOUPAPE	•	•	•	•	•	•	•	•
	29005-074	CONTROL ASSEMBLY	SOUPAPE	•	•	1/0	•	•	1/0	•	1/0
	29005-077	CONTROL ASSEMBLY	SOUPAPE	•	•	0/1	•	•	0/1	•	0/1
36	10342-T18	ELECTRODE - SIDE BURNER	ELECTRODE - BRÛLEUR DE CÔTE	•	•	1	•	1	1	•	1
37	20809-957	TUBE-REAR BURNER ASSY	TUBE DE BRÛLEUR ARRIERE	•	•	1	•	1	1	•	1
38	Y-11990	HEX NUT	ÉCROU	•	•	1	•	•	1	•	1

PARTS LIST / LISTE DES PIECES / LISTA DE PARTES

KEY #	ITEM #	DESCRIPTION	DESCRIPTION	9562-14	9562-17	9562-54	9562-57	9562-84	9563-14	9563-24	9563-44	9563-14G	9563-44MC
				9562-17	9562-54	9562-57	9562-84	9563-14	9563-17	9563-27	9563-47	9563-17G	9563-47MC
149	10240-19	DOOR PIN	GOUPILLE DE LA PORTE	2	2	2	2	2	2	2	2	2	2
150	Y-12124	DOOR PIN CAP	CAP PORTE PIN	2	2	2	2	2	2	2	2	2	2
151	Y-12857	WASHER	RONDELLE	4	4	4	4	4	4	4	4	4	4
152	Y-12222	MAGNET	AIMANT	2	2	2	2	2	2	2	2	2	2
153	Y-12223	SNAP IN MAGNET	AIMANT	2	2	2	2	2	2	2	2	2	2
154	Y-11560	SCREW 1/4-20 X 1-1/2	VIS 1/4-20 X 1-1/3	8	8	8	8	8	8	8	8	8	8
155	S21124	SCREW #8 X 1/2	VIS #8 X 1/2	26 / 20	26 / 20	26 / 20	26 / 20	26 / 20	26 / 20	26 / 20	26 / 20	26 / 20	26 / 20
156	Y-11793	NUT 1/4-20	ECROU 1/4-20	20	20	20	20	20	20	20	20	20	20
157	Y-12835	SCREW #6-32 X 1/4	VIS #6-32 X 1/5	1	1	1	4	1	1	4	4	1	4
158	Y-12646	SCREW SHOULDER #8 X 1/2	VIS SHOULDER #8 X 1/3	•	•	•	2	•	•	2	2	•	2
159	S21136	SCREW #8-32 X 3/8	VIS #8-32 X 3/8	6	6	6	10	6	6	8	10	6	10
160	Y-29304	BOLT #10-24 X 3/8	BOULON #10-24 X 3/8	41	41	41	41	41	41	41	41	41	41
161	Y-12310	SCREW 1/4-20 X 3/4	VIS 1/4-20 X 3/4	4	4	4	4	4	4	4	4	4	4
163	S35094	SCREW #10-24 X 5/8	VIS #10-24 X 5/8	1	1	1	1	1	1	1	1	1	1
165	Y-12127	DOOR CLIP	TROMBONE DE PORTE	2	2	2	2	2	2	2	2	2	2
166	Y-11981	BOLT 1/4-20 X 3/4	BOULON 1/4-20 X 3/4	16	16	16	16	16	16	16	16	16	16
169	S21061	WING NUT	ECROU PAPILLON	•	•	•	2	•	•	•	2	•	2
171	S15245	MOTOR	MOTEUR	•	•	•	1	•	•	•	1	•	1
172	S15508	ELECTRODE	ELECTRODE	•	•	•	1	•	•	•	1	•	1
173	S21362	SPRING	RESSORT	•	•	•	1	•	•	•	1	•	1
174	S21255	WASHER	RONDELLE	2 / 0	2 / 0	2 / 0	2 / 0	2 / 0	2 / 0	2 / 0	2 / 0	2 / 0	2 / 0
175	Y-11546	BOLT - 1/4-20 X 5/8	BOULON - 1/4-20 X 5/8	2 / 0	2 / 0	2 / 0	2 / 0	2 / 0	2 / 0	2 / 0	2 / 0	2 / 0	2 / 0
176	Y-11795	NUT 1/4-20	ECROU 1/4-20	2 / 0	2 / 0	2 / 0	2 / 0	2 / 0	2 / 0	2 / 0	2 / 0	2 / 0	2 / 0
180	S35095	SCREW #10-24 X 5/8	VIS #10-24 X 5/8	•	•	•	2	•	•	2	2	•	2
181	25030-73	WIRE - TRANSFORMER	LE FIL - TRANSFORMATEUR	1	1	1	1	1	1	1	1	1	1
181A	25070-95	LIGHT SWITCH	COMMUTATEUR LEGER	1	1	1	1	1	1	1	1	1	1
184	25080-80	BATTERY PACK	BATTERIE	1	1	1	1	1	1	1	1	1	1
186	Y-12865	SCREW 1/4-20 X 3/4	VIS 1/4-20 X 3/4	38 / 34	38 / 34	38 / 34	38 / 34	38 / 34	38 / 34	38 / 34	38 / 34	38 / 34	38 / 34
190	25020-82	WIRE - LED LIGHT	LE FIL - DIODES ÉLECTROLUMINESCENTES	1	1	1	1	1	1	1	1	1	1
191	25020-83	WIRE - LED LIGHT	LE FIL - DIODES ÉLECTROLUMINESCENTES	•	•	•	•	•	•	•	•	•	•
	25020-84	WIRE - LED LIGHT	LE FIL - DIODES ÉLECTROLUMINESCENTES	1	1	1	1	1	1	•	1	1	1

